



**FOTON**  
**VIEW CS2**

Transor

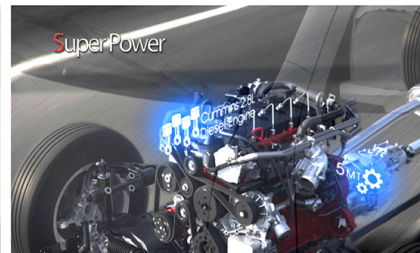




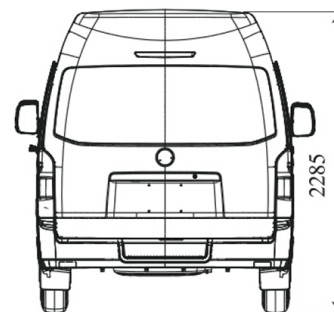
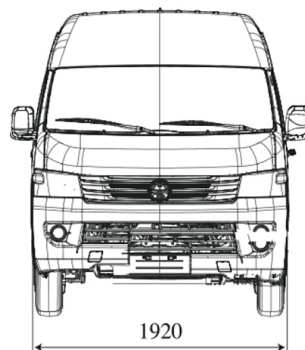
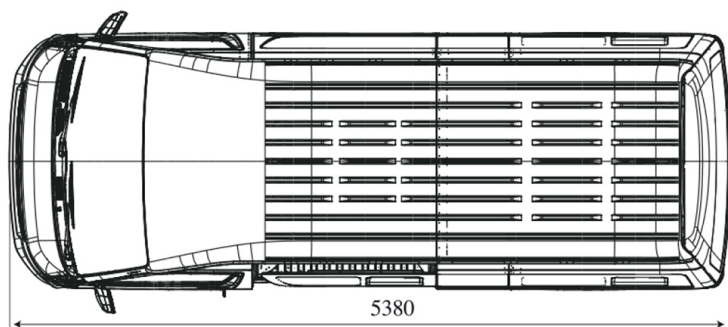
# VIEW CS2

2 ANS  
GARANTIE

# Transor



<b>MODELE</b>		TRANSOR
<b>NOMBRE DE PLACES</b>		Chauffeur + 1 place
<b>POIDS TOTAL EN CHARGE</b>	( kgs )	3400
<b>POIDS A VIDE</b>	( kgs )	2060
<b>PORTE A FAUX AV/AR</b>	( kgs )	1190 / 1080
<b>DIMENSIONS</b>	( L x L x H )	5380 x 1920 x 2285
<b>EMPATTEMENT</b>	( mm )	3110
<b>MOTEUR TYPE</b>		Cummins ISF 2.8 (EURO IV)
<b>NOMBRE DE CYLINDRE</b>		4 en ligne
<b>CYLINDREE</b>	( Cm <sup>3</sup> )	2776
<b>PUISSANCE FISCALE</b>	( CV )	11
<b>Kw-T/MIN</b>	( Cv/din )	96 / 3600 (130)
<b>COUPLE MOTEUR</b>	( N.m )	280
<b>BOITE A VITESSE</b>		Manuelle 5 vitesse + 1 Ar
<b>VITESSE MAX</b>	( Km/h )	145
<b>PNEUMATIQUES</b>		195R15
<b>FREINAGE</b>		Disque avant ventilé / ABS + EBD
<b>DIRECTION</b>		Assistée / inclinable / verrouillable
<b>CAPACITE DU RESERVOIR</b>	( L )	76
<b>CLIMATISATION</b>		✓
<b>AIRBAGS</b>		✓
<b>SYSTEME AUDIO ( MP3, AUX, USB )</b>		✓
<b>VITRE ELECTRIQUE</b>		x
<b>FERMETURE CENTRALISEE</b>		x



**MECOMAR** مكمومار

Importateur assembleur et distributeur exclusif : 7, Rue Abdelwahed El Marrakchi - Aïn sebaâ - Casablanca - Maroc